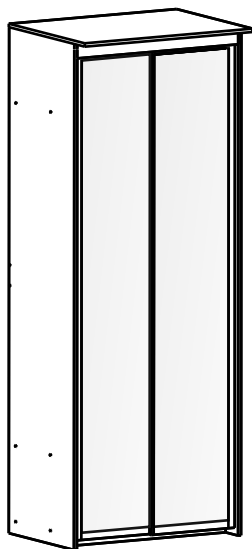


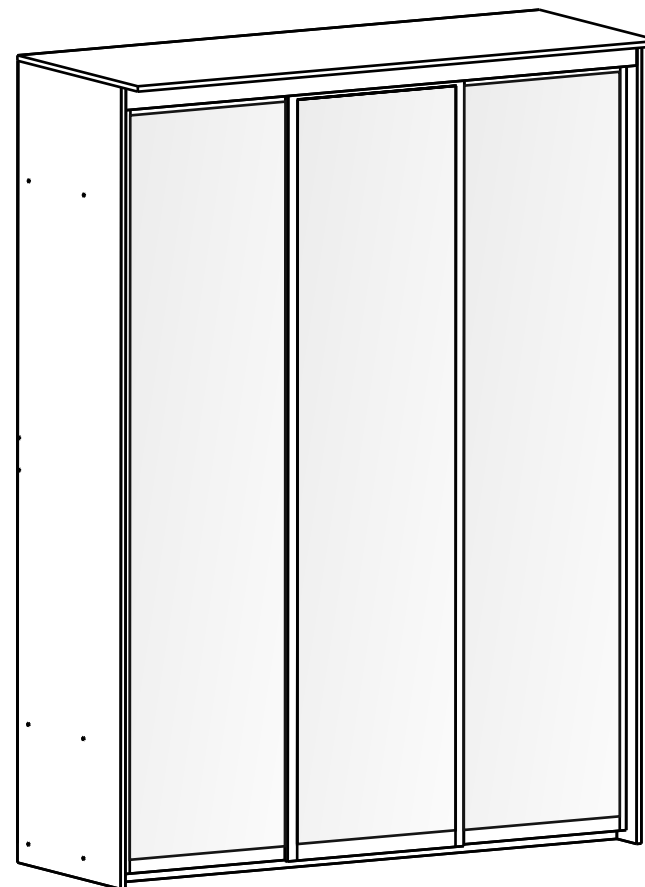
Вы также можете приобрести аналогичную продукцию:

Шкафы-купе



2-дверный

Шкаф-купе серии Como/Veda



Высота - 2200 мм
Ширина - 1774 мм
Глубина - 620 мм

УВАЖАЕМЫЙ ПОКУПАТЕЛЬ!

Благодарим Вас за приобретение нашей продукции. Убедительно просим Вас принять к сведению настоящую информацию для потребителей и следовать рекомендациям.

УСЛОВИЯ ЭКСПЛУАТАЦИИ И РЕКОМЕНДАЦИИ ПО УХОДУ

После транспортировки в условиях минусовой температуры, изделие следует протереть сухой тряпкой.

Сборку изделия производить согласно инструкции предприятия-изготовителя. После сборки необходимо наклеить ярлык на соответствие ГОСТ-Р (в инструкции), на невидимую поверхность изделия.

Установка изделия должна осуществляться на твердую и ровную поверхность, в собранном виде перемещение производить только полностью поднимая. Кровати эксплуатировать изголовьем к стене или другой вертикальной опоре.

Изделия предназначены для эксплуатации в отапливаемых помещениях, использования только по назначению. Рекомендуется защищать от попадания прямых солнечных лучей, размещать не ближе 1 метра от отопительных приборов, сырых и холодных стен, эксплуатировать при температуре от +10°до +35°С и влажности воздуха 60-70%

Для профилактики возникновения загрязнения ткани (в том числе биологического происхождения), следует регулярно очищать поверхность ткани с помощью щетки с мягким ворсом и пылесоса (щадящий режим работы). Частота профилактических мероприятий регламентируется микроклиматическими условиями в месте эксплуатации изделия. Бытовые загрязнения возникающие в процессе эксплуатации мебели рекомендуется незамедлительно удалять с помощью губки, смоченной в мыльном растворе (95% воды и 5% мыла).

Поверхности деталей изделия следует оберегать от попадания влаги, щелочей, кислот, растворителей и других агрессивных веществ, а также от механических повреждений.

Внимание:

1. Максимальная допустимая нагрузка на одно спальное место для изделия, укомплектованного основанием — не более 120 кг.

2. В случае комплектации изделия доньшками из материала толщиной 10 мм, максимально допустимая распределенная нагрузка на них — не более 30 кг.

3. В случае комплектации изделия доньшками из материала толщиной 4 мм, максимально допустимая распределенная нагрузка на них — не более 15 кг.

ГАРАНТИЯ ИЗГОТОВИТЕЛЯ

Гарантийный срок производителя на мебельную продукцию, предназначенную для сидения и лежания, составляет: на бытовую - 18 (восемнадцать) месяцев, детскую и эксплуатируемую в общественных местах - 12 (двенадцать) месяцев. Гарантийный срок исчисляется со дня передачи товара потребителю.

Гарантийный срок производителя на мебельную продукцию, не предназначенную для сидения и лежания, составляет: на бытовую - 24 (двадцать четыре) месяца, детскую и эксплуатируемую в общественных местах - 18 (восемнадцать) месяцев. Гарантийный срок исчисляется со дня передачи товара потребителю.

Срок службы, при соблюдении условий транспортирования, эксплуатации и рекомендаций по уходу, для мебельной продукции, предназначенной для сидения и лежания, составляет 7 (семь) лет, на иную мебель - 10 (десять) лет. Срок службы исчисляется со дня передачи товара потребителю; Гарантийные обязательства производителя распространяются на дефекты материалов, комплектующих, составные части изделий и дефекты изготовления. Претензии по качеству товара, возникшие в период гарантийного срока, установленного Производителем, могут быть направлены Производителю или Продавцу. Если случай признается гарантийным, Покупатель вправе потребовать безвозмездное устранение недостатка или предъявить иные требования, предусмотренные законодательством РФ;

Гарантия Производителя не распространяется на:

- дефекты, появившиеся вследствие транспортировки, из-за несоблюдения Покупателем правил и условий эксплуатации;
- механические повреждения товара, появившиеся после передачи товара Покупателю, в том числе вызванные воздействием домашних животных, насекомых, действием влаги, щелочей, кислот, растворителей и других агрессивных жидкостей, абразивных веществ и т.д.;
- изменение цвета (оттенка) облицовочного материала и элементов декора в результате воздействия солнечного света, воды, тепла, химических веществ, в том числе разнооттеночность, связанная с различными углами падения света на элементы товара;
- дефекты, возникшие в результате сборки мебели без участия сервисной службы Продавца или Производителя;
- повреждения, возникшие вследствие превышения максимально допустимых нагрузок на товар;
- запах нового изделия, соответствующий запаху применяемых в изделии материалов, не является дефектом, т.к. все применяемые материалы соответствуют стандартам и нормам, установленным действующим законодательством РФ. Претензии в отношении запаха, предъявляемые по истечении 14 (четырнадцать) дневного срока с момента передачи товара, не принимаются и не рассматриваются;
- недостатки товара, возникшие в результате внесения Покупателем изменений в его конструкцию;
- изделия, используемые в коммерческих целях, без согласования с Продавцом.

Производственными дефектами товара не являются: особенности обусловленные фактурой материала или стилем изделия, такие как незначительные цветовые отличия или отличия текстуры элементов товара; незначительное цветовое отличие товара от образцов, предоставленных в каталогах и иных печатных изданиях, которое обуславливается различием поверхностей для печатания в полиграфии; незначительное цветовое отличие изделия от образцов выставленных на торговых точках, т.к. в ходе эксплуатации и хранения цвет товара может меняться; по указанной выше причине не является дефектом несоответствие по цвету элементов на дополнительным заказам с ранее приобретенной мебелью; обычное истирание покрытия в местах частого прикосновения; возможные растрескивания эконожи после истечения гарантийного срока, т.к. являются естественным износом материала; морщины на облицовочном материале мягких элементов, возникающие после снятия нагрузок, суммарная высота которых не превышает 20 мм, и исчезающие после легкого разглаживания рукой; локальное замятие ворса, соответствующее свойствам ткани; наличие небольших потертостей краски на механизме трансформации и других металлических деталях; ослабление соединений, уменьшение подвижности петель и замков, осложнение хода дверей и ящиков в процессе постоянного использования, вызванное отсутствием ухода за товаром.

ПРАВИЛА ПО ИСПОЛЬЗОВАНИЮ МЕХАНИЗМОВ ПОДЪЕМА, ТРАНСФОРМАЦИИ И ОСНОВАНИЙ РАЗБОРНЫХ/ НЕРАЗБОРНЫХ.

В зависимости от выбранного основания/механизма может потребоваться демонтаж отдельных элементов кровати, препятствующих установке – таких как опорные уголки, кронштейны, балки, поперечины и т.д.

Во избежание скрипа, необходимо не реже чем раз в 2 месяца проверять и по необходимости подтягивать узловые соединения, смазывать механизмы и петлевые соединения техническим маслом (бесцветным), удаляя излишки смазки с помощью хлопчатобумажной ткани. Скрип, возникший в результате невыполнения данных условий, не является недостатком.

В связи с постоянной работой, направленной на улучшение потребительских свойств мебели, предприятие-изготовитель оставляет за собой право на изменение конструкции, не влияющие на качество и внешний вид изделий.

Производитель: ООО "Орма групп"
115230, Россия, г. Москва, Хлебзаводский проезд,
д. 7, стр. 9, этаж 4, помещение XI, комната 5ц.
Тел./факс: 8-800-333-37-37

Комплекующие детали шкафа-купе

№ детали	Наименование детали	Размер детали		Материал	Кол-во	№ пакета
1	Боковая стенка	2184	620	ДСП 16 мм	2	2,4
2	З.С.	2125	583	Оргалит 4 мм	3	2,4
3	Крыша	1774	630	ДСП 16 мм	1	1
4	Пол	1742	618	ДСП 16 мм	1	1
5	Полка	570	445	ДСП 16 мм	9	2,4
6	Фальш панель	870	150	ДСП 16 мм	2	4
7	Цоколь	1742	55	ДСП 16 мм	2	1
8	Средний щит	2113	450	ДСП 16 мм	2	3
9	Фасад	2066	600	Рамочный	3	5,6

Фурнитура шкафа-купе

 3 шт.	 1 шт.	 50 шт.	 2 шт.
 35 шт.	 100 шт.	 68 шт.	 64 шт.
 14шт.	 16 шт.	 4 шт.	 3 шт.
 7 шт.	 28 шт.		

Направляющие шкафа-купе

 1 шт.	 1 шт.
--	--

Возможна сборка в вертикальном и горизонтальном положениях.

Правила сборки.

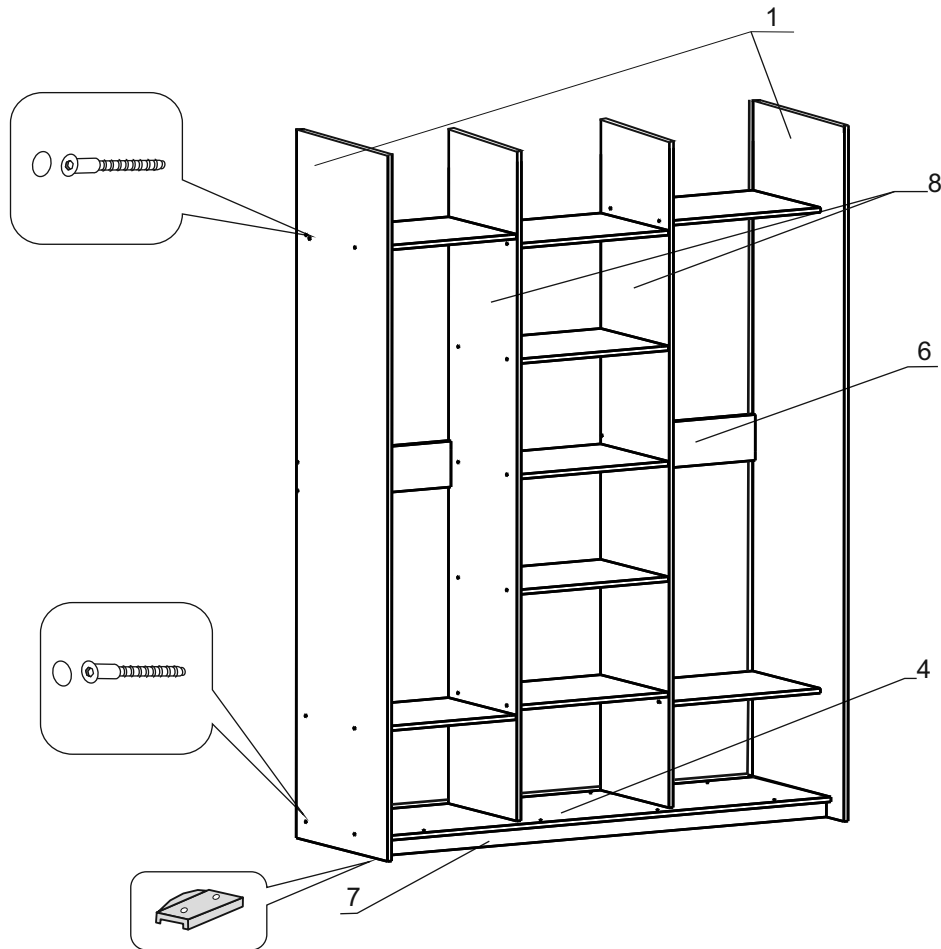
Сборку следует производить на ровном полу, покрытом тканью или бумагой, во избежание повреждений кромок и загрязнения мебели. Сборку корпуса рекомендуется производить в горизонтальном положении. Необходимо соблюдать осторожность, чтобы не повредить отделанные поверхности. В сборке крупногабаритных изделий должны участвовать не менее двух человек. Детали при сборке необходимо закреплять прочно под прямым углом, не допуская их качания.

Для сборки потребуется прямоугольный треугольник, молоток и отвертки. Проверить комплектность каждого пакета по имеющейся на них маркировке.

Внимание! Проверьте наличие фурнитуры и метизов.

Перед началом сборки необходимо определить расположение деталей в изделии в соответствии со схемой сборки.

После сборки изделия необходимо наклеить ярлык, находящийся в пакете с фурнитурой на заднюю стенку мебели в угол.



Последовательность сборки в и горизонтальном положении.

1. Сборка корпуса.

Сборка шкафа-купе производится с помощью конфирматов (евровинтов) 7x50. Закрепите цоколя (дет. №7) к полу (дет. №4).

Затем к собранной конструкции присоедините боковые стенки (дет. №1) и средний щит (дет. №8). Установите с помощью гвоздей по два подпятника на каждый бок, остальные распределите равномерно по цоколям.

Установите поочередно полки (дет. №5) начиная от основания, после этого

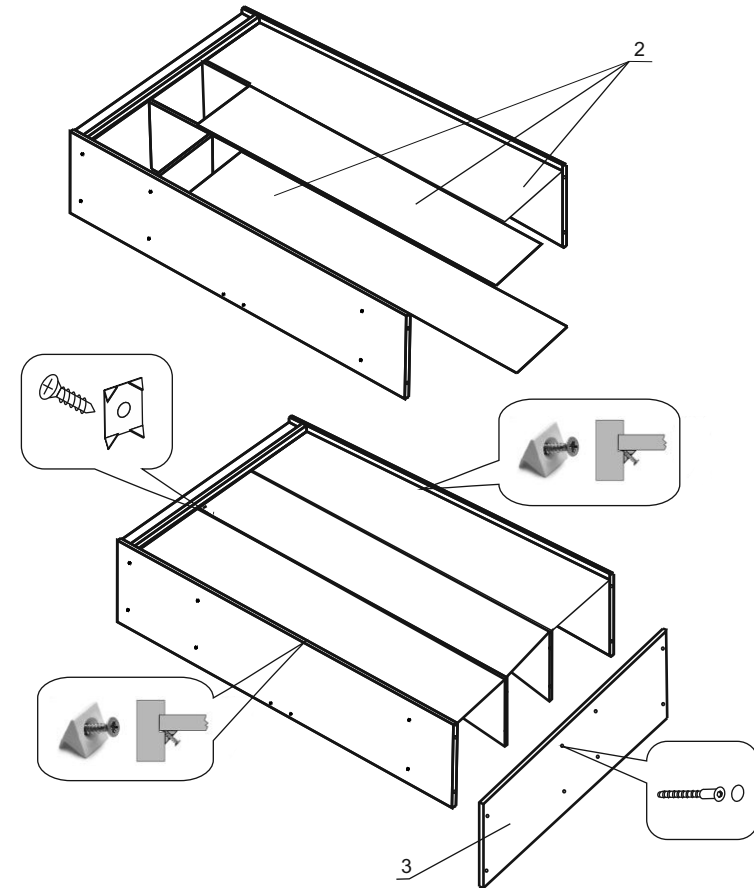
2. Установка задней стенки.

Установите шкаф в горизонтальное положение, «лицом» вниз, пазы под заднюю стенку должны оказаться вверху. Вставьте задние стенки (дет. №2) в пазы боковин и пола шкафа.

Установить к бокам и центральной перегородке крышу (дет. №3) с помощью конфирматов (евровинтов) 7x50 с небольшим свесом в лицевую сторону, предварительно заведя задние стенки в паз крыши.

Выровняв стенки (дет. №3) в пазах, скрепите их между собой на центральной перегородке с помощью скобы для оргалита и саморезов 3,5x15.

Используя уголок мебельный с шурупом зафиксируйте стенки в пазах, устанавливая их через каждые 15 см по всему периметру шкафа.



Последовательность сборки в вертикальном положении.

1. Сборка корпуса.

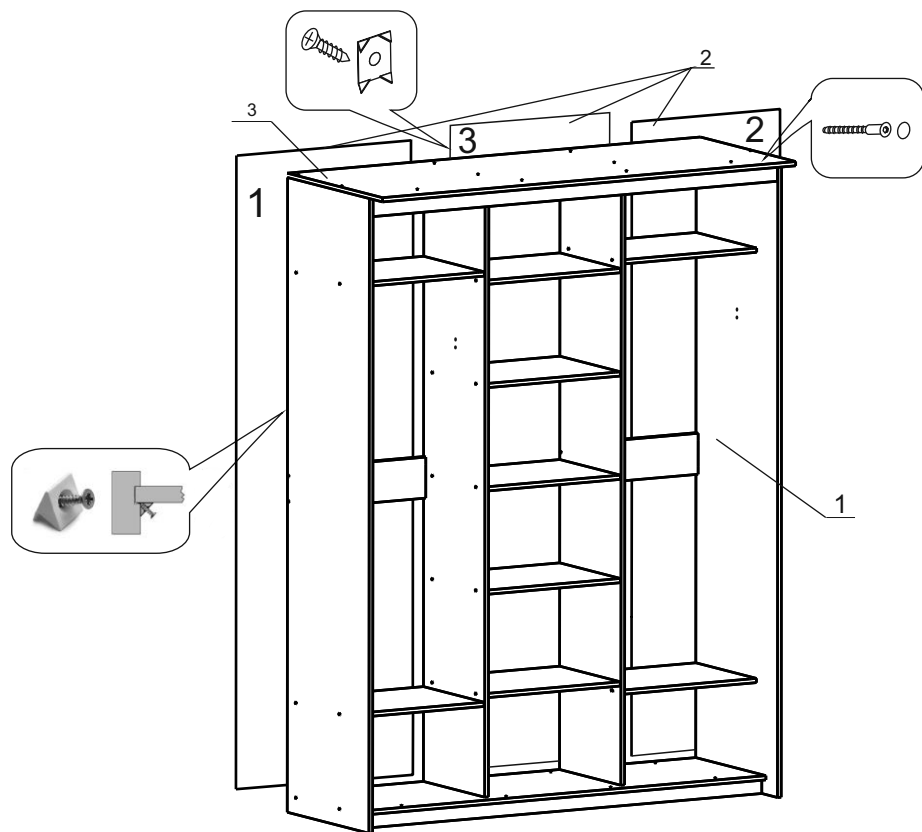
Сборка шкафа-купе производится с помощью конфирматов (евровинтов) 7x50. Закрепите цоколя (дет.№7) к полу (дет.№4). Установите с помощью саморезов по два подпятника на каждый бок (дет.№1), а остальные распределите равномерно по цоколям (дет.№7). Затем к собранной конструкции присоедините боковые стенки (дет.№1) и средний щит (дет.№8).

Установите поочередно полки (дет.№5) начиная от основания, после этого установите фальспанель (дет.№6).

2. Установка задней стенки.

Вставьте задние стенки (дет.№2) в пазы боковин и пола шкафа поочередно, как указано на рисунке.

Установить к бокам и центральной перегородке крышу (дет.№3) с помощью конфирматов (евровинтов) 7x50 с небольшим свесом в лицевую сторону, предварительно заведя задние стенки в паз крыши. Выровняв стенки (дет.№3) в пазах, скрепите их между собой на центральной перегородке с помощью скобы для оргалита и саморезов 3,5x15. Используя уголок мебельный с шурупом зафиксируйте стенки в пазах, устанавливая их через каждые 15 см по всему периметру шкафа.



Вертикально для всех типов сборки.

3. Установка направляющих шкафа и фурнитуры.

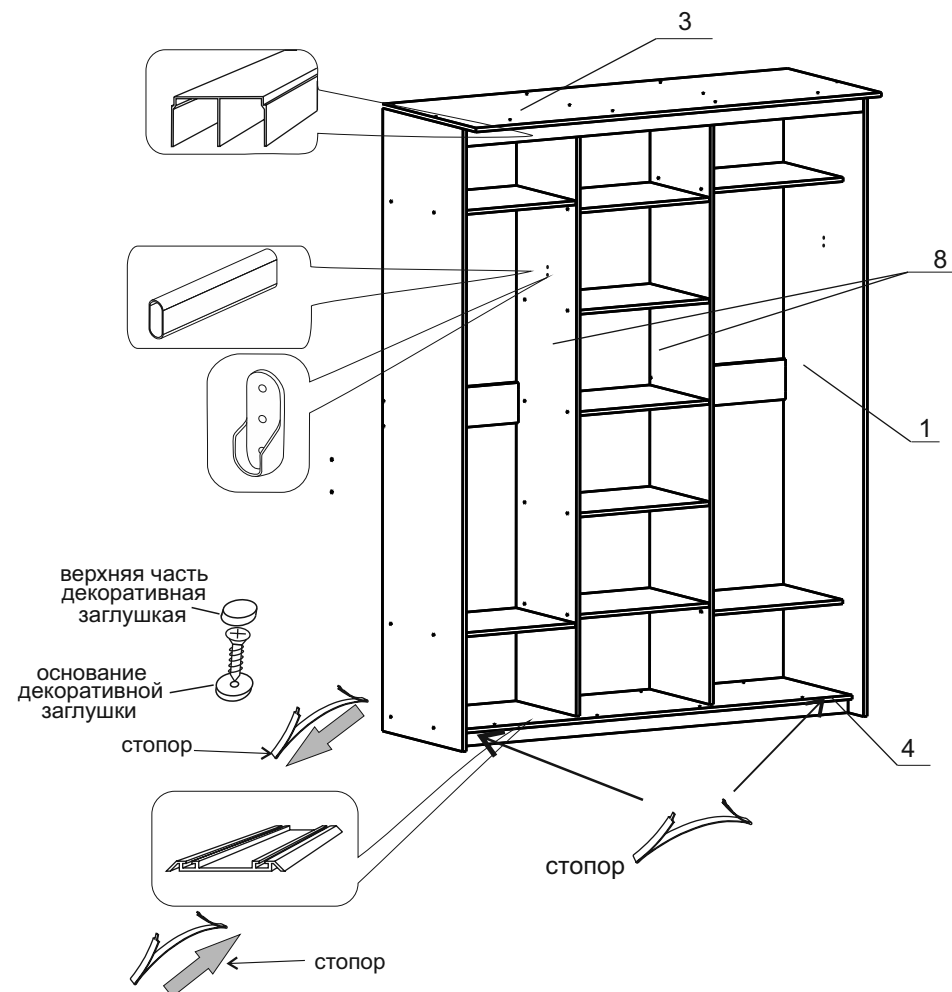
Установите верхний ходовой профиль на крышу (дет. №3) в надсверленные отверстия с помощью саморезов 4,2x16.

Установите металлический стопор на нижний направляющий профиль (для левого фасада - строго у левого бока шкафа, для правого фасада - у правого бока), чтобы двери фиксировались в нужном положении.

НЕ УСТАНАВЛИВАЙТЕ металлический стопор на средний фасад, это может привести к перекосу дверей и сходу их с направляющей. Установка стопора для фиксирования среднего фасада возможна только при неровной поверхности пола.

Установите направляющую, прикрепив ее к полу (дет. 4) в надсверленные отверстия с помощью саморезов 3,5x15, предварительно продев саморез через отверстие в основании декоративной заглушки. Сверху закройте саморез верхней хромированной частью заглушки.

Установите торцевые крепления в надсверленные отверстия на средние щиты (дет. №8) и бока (дет. №1) с помощью саморезов 4,2x16, затем вставьте продольное вешало.



4. Установка фасадов.

В первую очередь необходимо установить заднюю дверь, заведите ходовые верхние ролики на вторую от себя рельсу верхнего профиля. Затем приподнимите дверь и направьте нижние ролики за вторую направляющую нижнего профиля.

Высунув кончик шлегеля из регулировочного отверстия, находящегося в нижнем отверстии на профиле, выровняйте дверь по боковой стенке шкафа, с помощью отвертки или шестигранного ключа S4, поворачивая регулировочный винт, либо по часовой стрелке, либо против, в зависимости от того, в какую сторону необходимо «наклонить» фасад. После регулировки, вставьте шлегель обратно.

Аналогично устанавливаются передние фасады.

Установите пластиковый стопор на верхнюю направляющую (для левого фасада - строго у правого бока шкафа, для правого фасада - у левого бока).

Затем вставьте продольное вешало в торцевые крепления.

Во время эксплуатации шкафа-купе для равномерного открытия/закрытия двери необходимы периодические регулировки, во избежании перекашивания фасада.

